

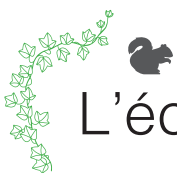


disano 
FRANCE S.A. **illuminazione**
www.disano.fr



Braies
CCT / POWER SWITCH

L'une des solutions Disano pour éclairer
les centres historiques en respectant la flore et la faune



L'éclairage public respectueux de la nature



Les villes veulent être davantage accueillantes pour leurs habitants et pour leurs visiteurs, et elles recherchent de plus en plus la qualité de l'éclairage public. Pour optimiser le nouveau concept d'éclairage public urbain, Disano propose diverses gammes de luminaires en mesure de répondre aux exigences des grandes métropoles comme à celles des petits centres. Parmi ces gammes, **BRAIES** occupe sans nul doute une place spéciale. Caractérisé par une très grande souplesse d'emploi, cet appareil moderne est fait pour les nouveaux itinéraires urbains, afin de donner plus de lumière et plus de sécurité aux piétons et cyclistes. Le design fonctionnel optimise la répartition du flux lumineux et la dissipation thermique, augmentant ainsi la durée de vie du système.

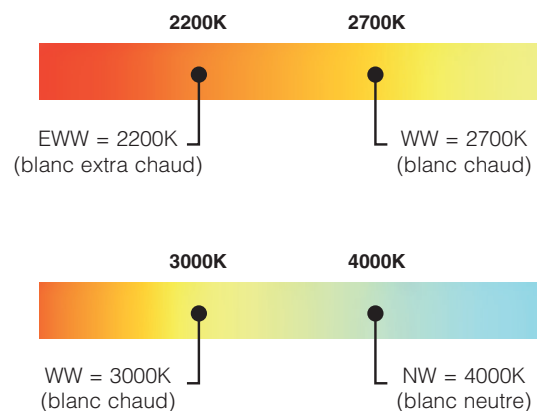
BRAIES EST LE PRODUIT IDÉAL POUR ÉCLAIRER LES ESPACES VERTS ET LES QUARTIERS RÉSIDENTIELS : vous obtenez, en un seul corps, un luminaire complet pour toutes les exigences de projet, parce que la **température de couleur peut être réglée sur 4 formats de puissance** afin de maintenir la continuité esthétique, tout en diversifiant l'intensité lumineuse. Ces qualités en font un appareil d'exception pour les parcs et les espaces verts, ainsi que pour un éclairage public urbain caractérisé par de très grandes économies d'énergie et par une qualité optimale de la lumière.

CCT = la version standard inclut un commutateur pour sélectionner la température de couleur : 2200K-2700K et 3000K-4000K.
POWER SWITCH = la version standard inclut un commutateur pour sélectionner la puissance totale de l'appareil : 15W-20W-25W-29W ou 34W-42W-49W-59W



Cet appareil se caractérise principalement par sa nouvelle technologie de « modification de température de couleur ». Situés sur le corps de l'appareil, les deux **sélecteurs intégrés** permettent de :

- sélectionner 4 différentes températures de couleur pour s'adapter à la plupart des installations :



- sélectionner le type de flux lumineux selon 4 plages de puissance en sortie :

LOW	MEDIUM	HIGH
15W	20W - 25W	29W
34W	42W - 49W	59W



BRAIES est disponible de série avec températures de couleur en tonalité **2200K** et **2700K**, température de couleur axée sur un éclairage en harmonie avec la lumière naturelle au coucher du soleil. La lumière artificielle est ainsi moins envahissante dans la nature, et **elle respecte au maximum les besoins de la flore et de la faune nocturne**.

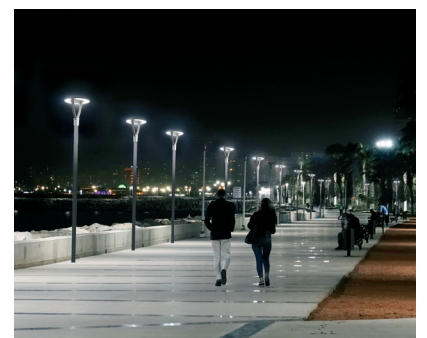
Des études récentes montrent la grande influence qu'exercent les différents types d'éclairage sur la vie des insectes et oiseaux nocturnes faisant partie des écosystèmes. Nombreux sont les mouvements écologistes qui demandent que soit pris en examen cet aspect pour les nouveaux projets d'éclairage. En diminuant l'emploi de la composante bleue, les nouvelles LED permettent de mettre en œuvre, dans les rues ou dans les parkings à proximité des espaces verts, un éclairage moins dérangeant et plus respectueux de la faune.

2200K
2700K **2200K - 2700K** : la lumière chaude de 2200K-2700K prévient les éventuels risques d'une exposition excessive à la composante bleue de la lumière « délicat » dans les zones résidentielles, et notamment dans les centres historiques.



BRAIES est disponible de série avec températures de couleur **3 000K** et **4 000K** : la solution idéale pour les espaces urbains tels que les parcs publics, les places et les centres historiques exigeant un éclairage qui met en valeur l'architecture, qui améliore la sécurité des piétons, qui offre un maximum de confort visuel et qui réduit la pollution lumineuse.

3000K
4000K **3000K - 4000K** : la lumière blanche reste, par contre, le meilleur choix pour l'éclairage public urbain et routier, ainsi que pour l'éclairage dans les zones résidentielles et, en général, dans tous les endroits où ce genre de lumière optimise la sécurité et le confort.





Caractéristiques générales

Corps/couverture : aluminium moulé sous pression.

Raccord mât : aluminium moulé sous pression. Parfait pour les mâts de 60 mm de diamètre.

Optique : PMMA avec résistance à haute température et rayons UV.

Diffuseur : polycarbonate incassable et ininflammable V2, stabilisé aux rayons UV.

Peinture : le cycle de peinture poudre standard se compose d'une phase de prétraitement superficiel du métal et d'une passe de peinture poudre polyester en couche simple, résistante à la corrosion et au brouillard salin, stabilisée aux rayons UV.

Sur demande : peinture pour atmosphères marines (bord de mer) conforme à la norme NF EN ISO 9227.

Dotations : dispositif électronique conçu pour la protection du module LED; connecteur étanche pour une installation rapide et avec filtre anticondensation; visseries externes en acier inox. Version standard avec interrupteur double pour la sélection de la température de couleur 2200K-2700K et 3000K-4000K et de l'intensité lumineuse avec 4 plages de puissance.

2200K
2700K



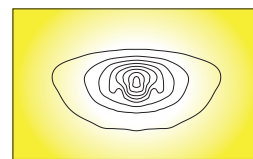
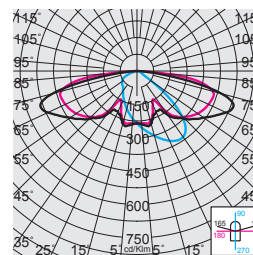
3000K
4000K



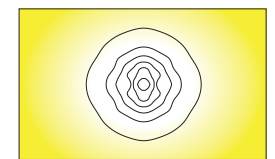
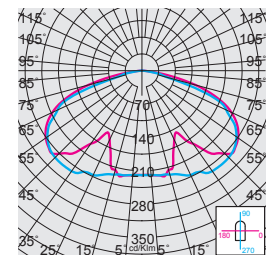
Les optiques de la gamme **BRAIES** émettent une lumière extrêmement confortable et non éblouissante. Le luminaire convient ainsi parfaitement aux divers contextes urbains (avenues secondaires, passages piétons, pistes cyclables) et aux espaces résidentiels.

Disponible avec distributions photométriques **rotosymétrique** et **asymétrique**, **BRAIES** est une gamme hyper complète qui englobe des versions à très haute performance pour convenir à tous les projets d'éclairage extérieur, grâce à des optiques de précision assurant une très grande modularité et une excellente qualité de lumière.

ASYMÉTRIQUE



ROTOSYMÉTRIQUE



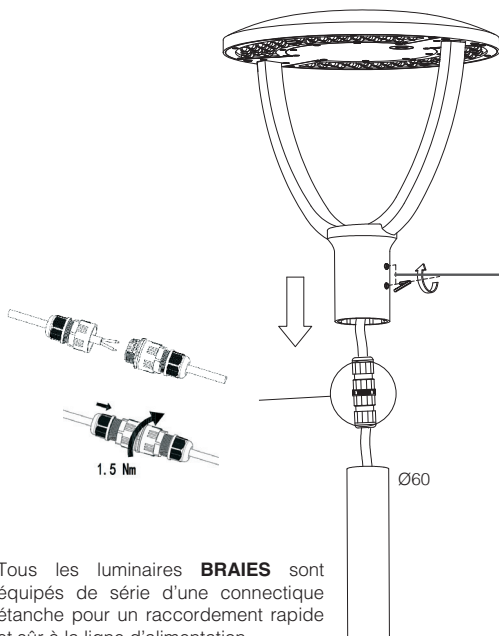
ABSENCE DE POLLUTION LUMINEUSE

intensité lumineuse $\leq 0,49$ cd/klm pour $Y \geq 90^\circ$





Le design de **BRAIES** permet aux installateurs et designers de mettre en valeur les cadres urbains dans lesquels il s'inscrit, et notamment en raison de sa simplicité d'installation. Son raccord central (h=90mm) autorise la fixation en top de mât sur des mâts Ø60 mm, et le raccordement à la ligne d'alimentation électrique se fait via la connectique étanche fournie.

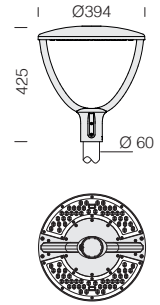


Tous les luminaires **BRAIES** sont équipés de série d'une connectique étanche pour un raccordement rapide et sûr à la ligne d'alimentation.



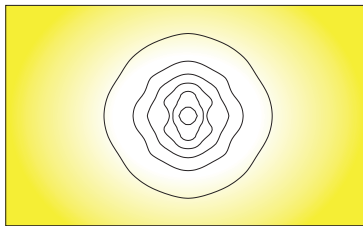
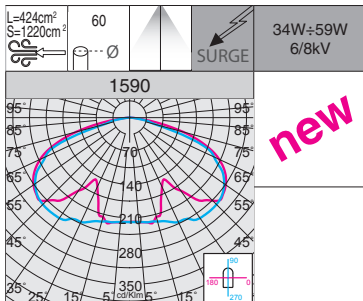


IP66IK10



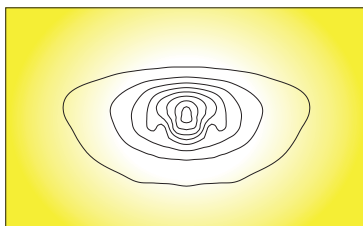
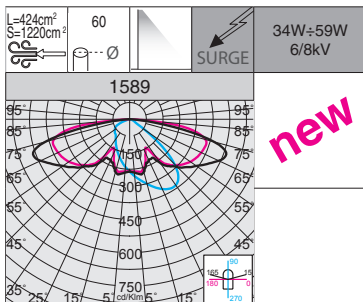
LED : facteur de puissance $\geq 0,9$.
Maintien du flux lumineux à 80% :
100.000h (L80B20).

1590 Braies - CCT / POWER SWITCH - rotosymétrique



		CLD			LUMEN SORTANT (tq= 25 °C)		
LED	couleur	poids	code	W tot	K - ølm - CRI		
LED	RAL 7021	4.20	330509-00	34	2200K - 3852lm - CRI>80		
					2700K - 4335lm - CRI>80		
					42	2200K - 4758lm - CRI>80	
						2700K - 5355lm - CRI>80	
					49	2200K - 5439lm - CRI>80	
						2700K - 6247lm - CRI>80	
59	2200K - 6549lm - CRI>80						
	2700K - 7522lm - CRI>80						

1589 Braies - CCT / POWER SWITCH - asymétrique

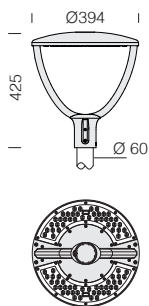


		CLD			LUMEN SORTANT (tq= 25 °C)		
LED	couleur	poids	code	W tot	K - ølm - CRI		
LED	RAL 7021	4.20	330508-00	34	2200K - 3852lm - CRI>80		
					2700K - 4335lm - CRI>80		
					42	2200K - 4758lm - CRI>80	
						2700K - 5355lm - CRI>80	
					49	2200K - 5439lm - CRI>80	
						2700K - 6247lm - CRI>80	
59	2200K - 6549lm - CRI>80						
	2700K - 7522lm - CRI>80						



2200K
2700K **BRAIES** est disponible de série avec températures de couleur en tonalité **2200K** et **2700K**, température de couleur axée sur un éclairage en harmonie avec la lumière naturelle au coucher du soleil. La lumière artificielle est ainsi moins envahissante dans la nature, et **elle respecte au maximum les besoins de la flore et de la faune nocturne.**

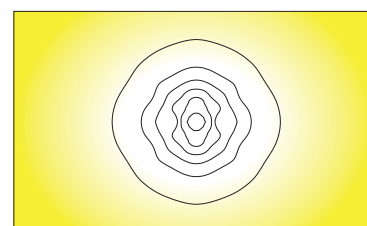
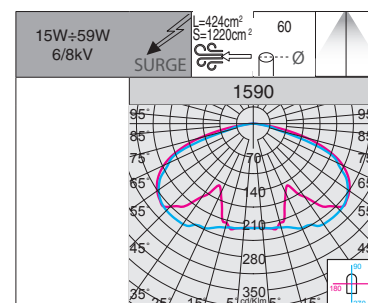
IP66IK10 □



LED : facteur de puissance $\geq 0,9$.
Maintien du flux lumineux à 80% :
100.000h (L80B20).

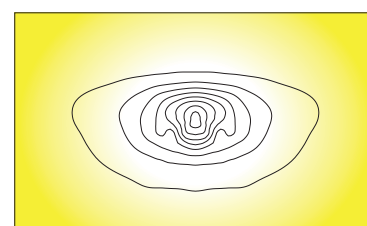
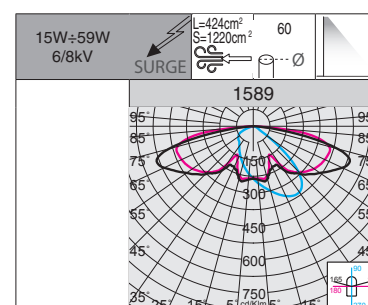
1590 Braies - CCT / POWER SWITCH - rotosymétrique

LED	couleur	poids	CLD code	W tot	LUMEN SORTANT (tq= 25 °C)	
					K - ølm - CRI	
LED	RAL 7021	4.20	330500-00	15	4000K - 2091lm - CRI>80	3000K - 1986lm - CRI>80
					4000K - 2788lm - CRI>80	3000K - 2648lm - CRI>80
				20	4000K - 3484lm - CRI>80	3000K - 3310lm - CRI>80
					4000K - 4042lm - CRI>80	3000K - 3840lm - CRI>80
				25	4000K - 4930lm - CRI>80	3000K - 4708lm - CRI>80
					4000K - 6090lm - CRI>80	3000K - 5816lm - CRI>80
				29	4000K - 7105lm - CRI>80	3000K - 6785lm - CRI>80
					4000K - 8555lm - CRI>80	3000K - 8170lm - CRI>80
LED	RAL 7021	4.20	330500-00002431	34	4000K - 2091lm - CRI>80	3000K - 1986lm - CRI>80
					4000K - 2788lm - CRI>80	3000K - 2648lm - CRI>80
				20	4000K - 3484lm - CRI>80	3000K - 3310lm - CRI>80
					4000K - 4042lm - CRI>80	3000K - 3840lm - CRI>80
				25	4000K - 4930lm - CRI>80	3000K - 4708lm - CRI>80
					4000K - 6090lm - CRI>80	3000K - 5816lm - CRI>80
				29	4000K - 7105lm - CRI>80	3000K - 6785lm - CRI>80
					4000K - 8555lm - CRI>80	3000K - 8170lm - CRI>80



1589 Braies - CCT / POWER SWITCH - asymétrique

LED	couleur	poids	CLD code	W tot	LUMEN SORTANT (tq= 25 °C)	
					K - ølm - CRI	
LED	RAL 7021	4.20	330505-00	15	4000K - 2091lm - CRI>80	3000K - 1986lm - CRI>80
					4000K - 2788lm - CRI>80	3000K - 2648lm - CRI>80
				20	4000K - 3484lm - CRI>80	3000K - 3310lm - CRI>80
					4000K - 4042lm - CRI>80	3000K - 3840lm - CRI>80
				25	4000K - 4930lm - CRI>80	3000K - 4708lm - CRI>80
					4000K - 6090lm - CRI>80	3000K - 5816lm - CRI>80
				29	4000K - 7105lm - CRI>80	3000K - 6785lm - CRI>80
					4000K - 8555lm - CRI>80	3000K - 8170lm - CRI>80
LED	RAL 7021	4.20	330506-00	34	4000K - 2091lm - CRI>80	3000K - 1986lm - CRI>80
					4000K - 2788lm - CRI>80	3000K - 2648lm - CRI>80
				20	4000K - 3484lm - CRI>80	3000K - 3310lm - CRI>80
					4000K - 4042lm - CRI>80	3000K - 3840lm - CRI>80
				25	4000K - 4930lm - CRI>80	3000K - 4708lm - CRI>80
					4000K - 6090lm - CRI>80	3000K - 5816lm - CRI>80
				29	4000K - 7105lm - CRI>80	3000K - 6785lm - CRI>80
					4000K - 8555lm - CRI>80	3000K - 8170lm - CRI>80



3000K **4000K** **BRAIES** est disponible de série avec températures de couleur **3000K** et **4000K** et en tonalité **2200K** et **2700K**, température de couleur axée sur un éclairage en harmonie avec la lumière naturelle au coucher du soleil. La lumière artificielle est ainsi moins envahissante dans la nature, et **elle respecte au maximum les besoins de la flore et de la faune nocturne.**





www.disano.it

