



iluminación
disano
www.disano.es



Braies
CCT / POWER SWITCH

Una de las soluciones de Disano para iluminar los centros históricos respetando la flora y la fauna



Alumbrado público respetuoso con la naturaleza



Las ciudades quieren ser más acogedoras para quienes viven en ellas y para quienes las visitan, y cada vez prestan mayor atención a la calidad del alumbrado público. Para hacer realidad de la mejor manera posible el nuevo concepto de mobiliario urbano, Disano presenta diferentes familias de luminarias para satisfacer las necesidades tanto de las grandes metrópolis como de las pequeñas ciudades. Entre estas familias, **BRAIES** ocupa sin duda un lugar especial. Caracterizada por un alto grado de versatilidad, esta innovadora luminaria ha sido diseñada para las nuevas rutas urbanas, con el fin de ofrecer a peatones y ciclistas más luz y mayor seguridad. El diseño funcional también permite una distribución óptima del flujo luminoso y una disipación adecuada del calor, lo que prolonga la vida útil del sistema.

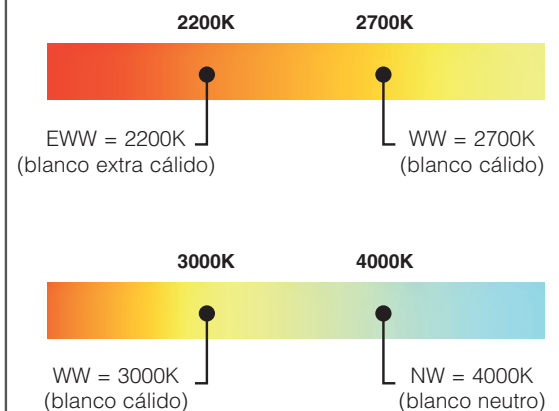
BRAIES es el producto ideal para la iluminación de zonas verdes y áreas residenciales: en un único cuerpo se dispone de una luminaria completa para cada necesidad, gracias a la posibilidad de seleccionar **la temperatura de color deseada en 4 potencias**, manteniendo así la continuidad estética y diferenciando al mismo tiempo la cantidad de luz; requisitos que la convierten en una luminaria excelente para la iluminación de parques y zonas verdes o en contextos de decoración urbana donde se desea un elevado ahorro energético con una excelente calidad de luz.

CCT SWITCH = mediante interruptores de serie, se puede seleccionar el color de luz deseado: 2200K-2700K y 3000K-4000K.
POWER SWITCH = mediante el interruptor de serie, se puede seleccionar la potencia total de la luminaria: 15W-20W-25W-29W o 34W-42W-49W-59W.



La característica principal de esta luminaria es la nueva tecnología de "cambio de tono"; a través de los dos **selectores integrados** situados en el cuerpo de la luminaria, es posible:

- seleccionar 4 temperaturas de color diferentes, adaptándose así a la mayoría de las instalaciones:



- seleccionar el tipo de flujo con 4 rangos de potencia de salida:

LOW	MEDIUM	HIGH
15W	20W - 25W	29W
34W	42W - 49W	59W



BRAIES está disponible de serie con temperaturas de color en tonalidad **2200K** y **2700K**, la temperatura de color se ha estudiado para iluminar en armonía con la luz natural del atardecer. De este modo, la luz artificial se convierte en un elemento menos invasivo en el entorno, **respetando al máximo las necesidades de la flora y la fauna nocturnas**.

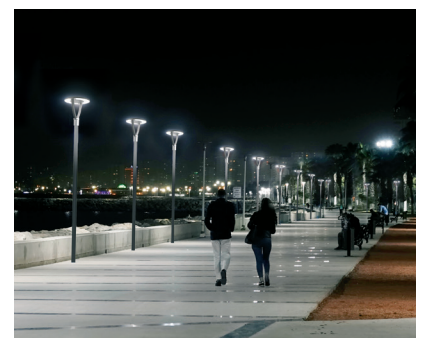
Estudios recientes muestran la gran influencia que tienen diferentes tipos de iluminación en la vida de los insectos y aves nocturnas que forman parte de los ecosistemas. Las demandas de las asociaciones ambientales se multiplican para que este aspecto también se evalúe adecuadamente en el diseño de nuevos sistemas de iluminación. Los nuevos ledes, con un componente reducido de luz azul, ofrecen la posibilidad de utilizar una iluminación menos perturbadora en calles o aparcamientos cercanos a áreas verdes, respetando aún más la fauna.

2200K
2700K **2200K - 2700K:** la luz cálida con tonalidad 2200K-2700K reduce los posibles riesgos de exposición excesiva al componente azul de la luz LED y permite un impacto mucho más «suave» en el alumbrado de zonas residenciales y, especialmente, en centros históricos.



BRAIES está disponible de serie con temperaturas de color en la tonalidad **3000K** y **4000K**, solución ideal para espacios urbanos como parques públicos, plazas y centros históricos que requieren una iluminación que realce su arquitectura, pero que al mismo tiempo garantice tanto una mayor seguridad para los peatones, como el máximo confort visual, reduciendo además la contaminación lumínica.

3000K
4000K **3000K - 4000K:** la luz blanca 3000K-4000K, en cambio, sigue siendo la mejor solución para el alumbrado urbano y vial, las áreas residenciales y, en general, de todas las zonas donde este tipo de luz garantiza mayor seguridad y confort.





2200K
2700K



3000K
4000K

Cuerpo: tapa de aluminio fundido inyectado a presión.

Fijación a la columna: de aluminio inyectado fundido a presión. Ideal para la instalación sobre columnas de Ø60 mm.

Óptica: de PMMA con alta resistencia a la temperatura y los rayos UV.

Difusor: de policarbonato irrompible y autoextinguible V2, estabilizado a los rayos UV.

Barnizado: el ciclo de barnizado en polvo estándar se compone de una fase de pretratamiento superficial del metal y un posterior barnizado a mano con polvo de poliéster, resistente a la corrosión, a las nieblas salinas y estabilizado a los rayos UV.

UNIEN ISO 9227 **Bajo pedido:** barnizado para entornos marinos (frente al mar) conforme a la norma EN ISO 9227.

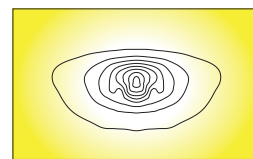
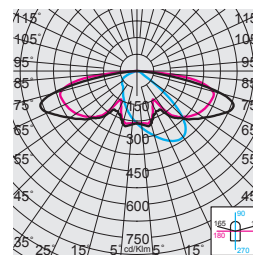
Equipamiento: un dispositivo electrónico dedicado a la protección del módulo LED. Conector estanco para una instalación rápida y con una válvula de recirculación de aire, tornillos externos de acero inoxidable. De serie doble interruptor para seleccionar el tono de color 2200K-2700K y 3000K-4000K y el tipo de luminosidad con 4 gamas de potencia.



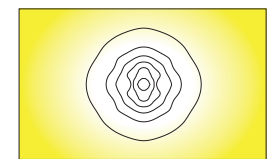
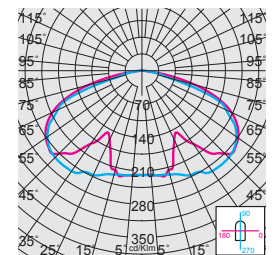
Las ópticas desarrolladas para la familia **BRAIES** garantizan una iluminación extremadamente confortable y sin deslumbramientos, lo que hace que la luminaria pueda instalarse perfectamente en diversos entornos urbanos (carreteras secundarias, paseos peatonales, carriles bici) y en zonas residenciales.

La familia **BRAIES** está disponible con diferentes distribuciones fotométricas, **rotosimétrica** y **asimétrica**: versiones que ofrecen las mejores prestaciones para satisfacer todas las necesidades de iluminación exterior, gracias a ópticas de precisión que permiten una amplia flexibilidad de diseño y garantizan un alto nivel de calidad lumínica.

ASIMÉTRICA



ROTSIMÉTRICA



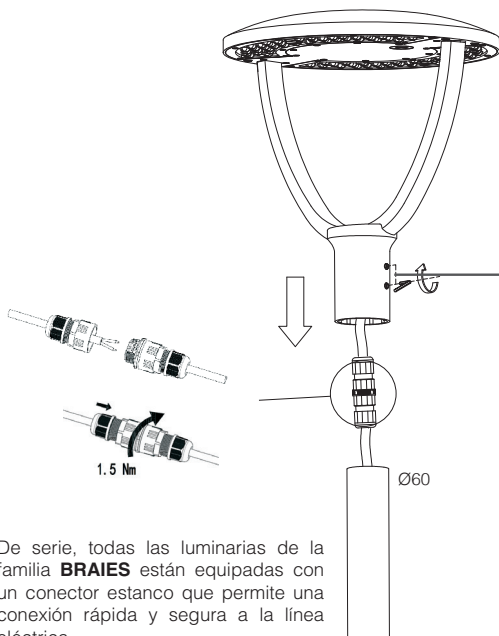
AUSENCIA DE CONTAMINACIÓN LUMÍNICA

intensidad luminosa $\leq 0,49$ cd/klm para $\gamma \geq 90^\circ$





El diseño de **BRAIES** permite a los instaladores y diseñadores mejorar los entornos urbanos en los que se inserta, gracias también a la sencillez de su instalación: mediante la fijación central con la que está equipada (h=90mm), es posible fijar la cabeza de columna de la luminaria en columnas de Ø60 mm; la conexión a la línea eléctrica se realiza mediante el conector estanco incluido.

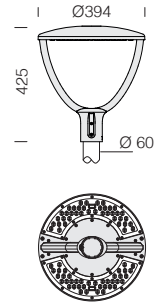


De serie, todas las luminarias de la familia **BRAIES** están equipadas con un conector estanco que permite una conexión rápida y segura a la línea eléctrica.



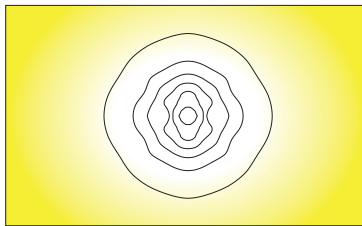
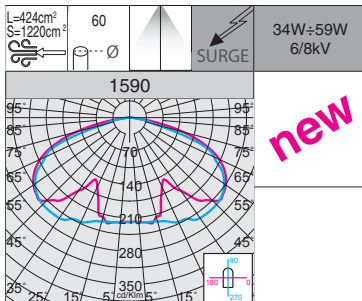


IP66IK10



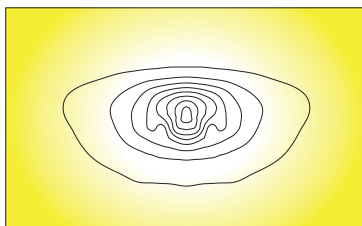
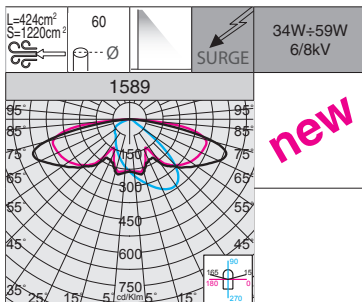
LED: factor de potencia $\geq 0,9$.
Mantenimiento del flujo luminoso al 80%: 100.000h (L80B20).

1590 Braies - CCT / POWER SWITCH - rotosimétrico



LED	color	peso	CLD		W tot	LÚMENES DE SALIDA (tq= 25 °C)	
			código			K - ølm - CRI	
LED	RAL 7021	4.20	330509-00		34	2200K - 3852lm - CRI>80	
						2700K - 4335lm - CRI>80	
						2200K - 4758lm - CRI>80	
						2700K - 5355lm - CRI>80	
						2200K - 5439lm - CRI>80	
						2700K - 6247lm - CRI>80	
59	2200K - 6549lm - CRI>80						
	2700K - 7522lm - CRI>80						

1589 Braies - CCT / POWER SWITCH - asimétrico

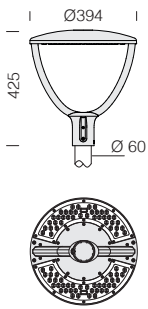


LED	color	peso	CLD		W tot	LÚMENES DE SALIDA (tq= 25 °C)	
			código			K - ølm - CRI	
LED	RAL 7021	4.20	330508-00		34	2200K - 3852lm - CRI>80	
						2700K - 4335lm - CRI>80	
						2200K - 4758lm - CRI>80	
						2700K - 5355lm - CRI>80	
						2200K - 5439lm - CRI>80	
						2700K - 6247lm - CRI>80	
59	2200K - 6549lm - CRI>80						
	2700K - 7522lm - CRI>80						

2200K **2700K** **BRAIES** está disponible de serie con temperaturas de color en tonalidad **2200K** y **2700K**, la temperatura de color estudiada para iluminar en armonía con la luz natural del atardecer. De este modo, la luz artificial se convierte en un elemento menos invasivo en el entorno, **respetando al máximo las necesidades de la flora y la fauna nocturnas.**



IP66IK10 □

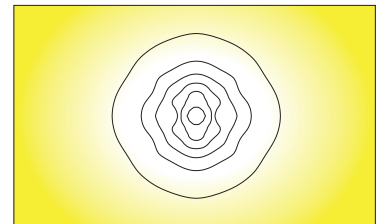
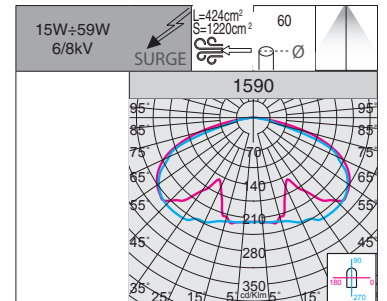


LED: factor de potencia $\geq 0,9$.
Mantenimiento del flujo luminoso al 80%: 100.000h (L80B20).



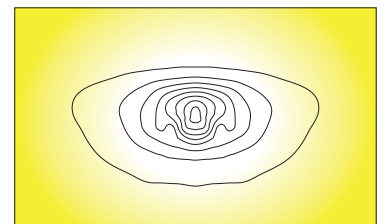
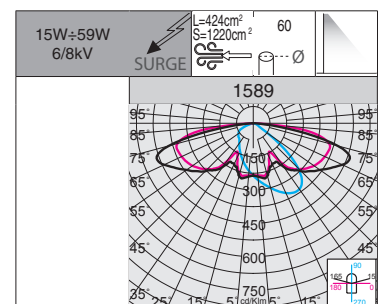
1590 Braies - CCT / POWER SWITCH - rotosimétrico

LED	color	peso	CLD código	W tot	LÚMENES DE SALIDA (tq= 25 °C)	
					K - ølm - CRI	
LED	RAL 7021	4.20	330500-00	15	4000K - 2091lm - CRI>80	3000K - 1986lm - CRI>80
					4000K - 2788lm - CRI>80	3000K - 2648lm - CRI>80
				20	4000K - 3484lm - CRI>80	3000K - 3310lm - CRI>80
					4000K - 4042lm - CRI>80	3000K - 3840lm - CRI>80
				25	4000K - 4930lm - CRI>80	3000K - 4708lm - CRI>80
					4000K - 6090lm - CRI>80	3000K - 5816lm - CRI>80
				29	4000K - 7105lm - CRI>80	3000K - 6785lm - CRI>80
					4000K - 8555lm - CRI>80	3000K - 8170lm - CRI>80
LED	RAL 7021	4.20	330500-00002431	34	4000K - 2091lm - CRI>80	3000K - 1986lm - CRI>80
					4000K - 2788lm - CRI>80	3000K - 2648lm - CRI>80
				20	4000K - 3484lm - CRI>80	3000K - 3310lm - CRI>80
					4000K - 4042lm - CRI>80	3000K - 3840lm - CRI>80
				25	4000K - 4930lm - CRI>80	3000K - 4708lm - CRI>80
					4000K - 6090lm - CRI>80	3000K - 5816lm - CRI>80
				29	4000K - 7105lm - CRI>80	3000K - 6785lm - CRI>80
					4000K - 8555lm - CRI>80	3000K - 8170lm - CRI>80



1589 Braies - CCT / POWER SWITCH - asimétrico

LED	color	peso	CLD código	W tot	LÚMENES DE SALIDA (tq= 25 °C)	
					K - ølm - CRI	
LED	RAL 7021	4.20	330505-00	15	4000K - 2091lm - CRI>80	3000K - 1986lm - CRI>80
					4000K - 2788lm - CRI>80	3000K - 2648lm - CRI>80
				20	4000K - 3484lm - CRI>80	3000K - 3310lm - CRI>80
					4000K - 4042lm - CRI>80	3000K - 3840lm - CRI>80
				25	4000K - 4930lm - CRI>80	3000K - 4708lm - CRI>80
					4000K - 6090lm - CRI>80	3000K - 5816lm - CRI>80
				29	4000K - 7105lm - CRI>80	3000K - 6785lm - CRI>80
					4000K - 8555lm - CRI>80	3000K - 8170lm - CRI>80
LED	RAL 7021	4.20	330506-00	34	4000K - 2091lm - CRI>80	3000K - 1986lm - CRI>80
					4000K - 2788lm - CRI>80	3000K - 2648lm - CRI>80
				20	4000K - 3484lm - CRI>80	3000K - 3310lm - CRI>80
					4000K - 4042lm - CRI>80	3000K - 3840lm - CRI>80
				25	4000K - 4930lm - CRI>80	3000K - 4708lm - CRI>80
					4000K - 6090lm - CRI>80	3000K - 5816lm - CRI>80
				29	4000K - 7105lm - CRI>80	3000K - 6785lm - CRI>80
					4000K - 8555lm - CRI>80	3000K - 8170lm - CRI>80



3000K **4000K** **BRAIES** está disponible de serie con temperaturas de color de **3000K** y **4000K** y en tonalidad **2200K** y **2700K**, la temperatura de color estudiada para iluminar en armonía con la luz natural del atardecer. De este modo, la luz artificial se convierte en un elemento menos invasivo en el entorno, **respetando al máximo las necesidades de la flora y la fauna nocturnas.**





281 - 1



ILUMINACION DISANO s.a.
Polígono Industrial L'Avenar,
C/ de la Llum, n°2
43883 Roda de Barà (Tarragona)
tel. 97 75 58 890
mail: atencioncliente@disano.es
web: www.disano.es



www.disano.it

